

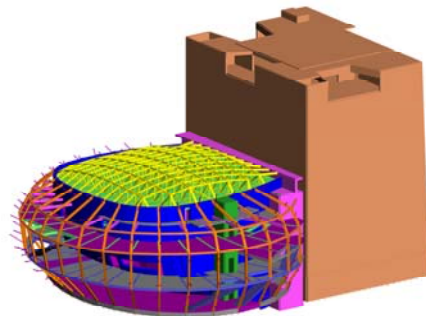
# THEATRE DE L'ARCHIPEL

OMNIS Bâtiment  
Neyron, France



## DESCRIPTION DU PROJET

- Localisation: Perpignan, France
- Bureau d'architectes: Ateliers Jean Nouvel / Brigitte Métra
- Maîtrise d'ouvrage: Ville de Perpignan
- Dimensions: Coque de 45m x 35m x 18m de hauteur



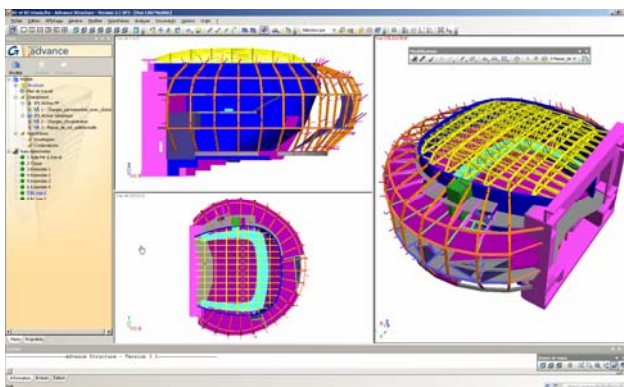
## LE CHALLENGE

- Grands voiles (32 mètres), dont un incliné
- Peu de planchers intermédiaires
- Cage de scène présentant en première approche d'importants problèmes de soulèvement au séisme



## LA SOLUTION

- Calcul de flambement eulérien généralisé sur les voiles
- Prise en compte des amortissements aux appuis
- Introduction d'un spectre spécifique au site



*"Advance Design nous a beaucoup aidés dans la réalisation de ce modèle grâce à l'ergonomie de saisie, l'affichage multi-vues, les filtres d'affichage et les jeux de couleurs, en particulier pour déterminer toutes les intersections de surfaces courbes facétisées."*

Monsieur Jennan, Ingénieur associé

## BENEFICES UTILISATEURS

- Vitesse de calcul
- Mise à jour automatique des vues de résultats
- Modélisation 3D rapide

ADVANCE DESIGN